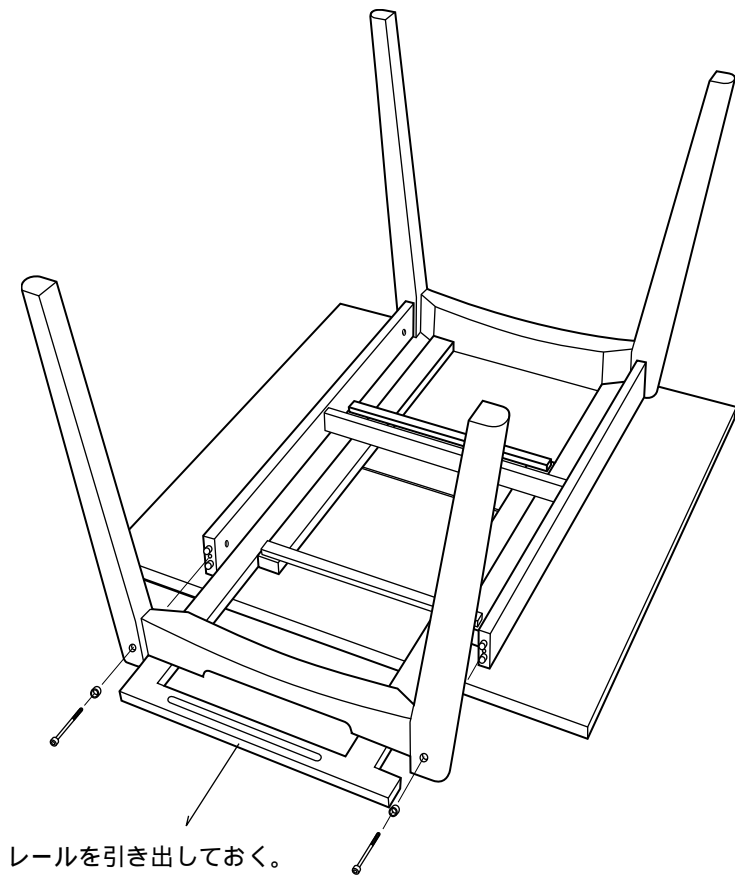




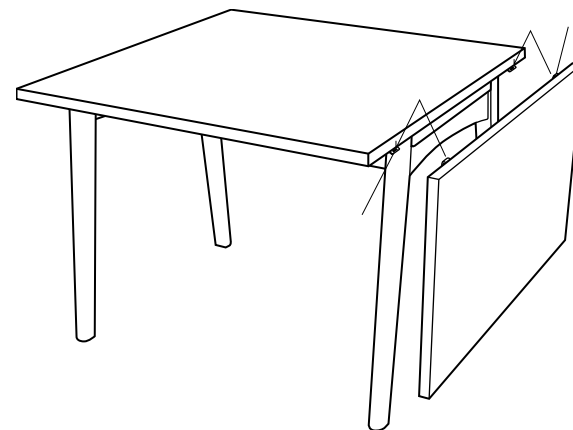
CH002A / CH006A ダイニングテーブルの組み立て方



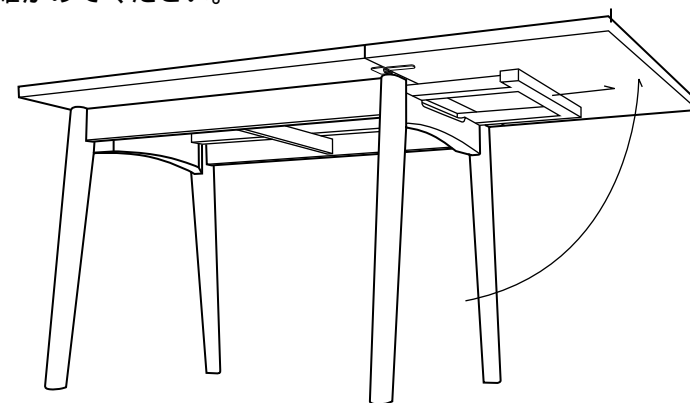
図のようにレールを引き出してから、脚をテーブル本体の幕板のダボに合わせてボルトで固定して下さい。

伸長板の取り付け

1: 伸長板の金具 を、
本体の金具 に
引っ掛けてから
持ち上げます。



2: 本体のレールを止まるまで引き出して下さい。
注) 伸長板を使用する時は、レールが十分引き
出してあるか確かめてください。



Carl Hansen & Son Japan K.K.

カール・ハンセン&サンジャパン株式会社

〒107-0062 東京都港区南青山3-1-7 青山コンパルビル1F tel.03 3408 7640 fax 03 3408 7641