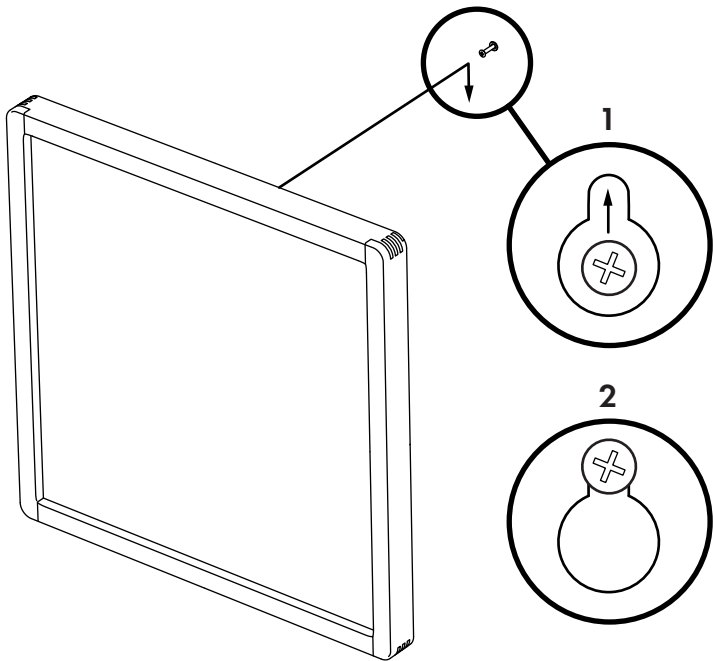
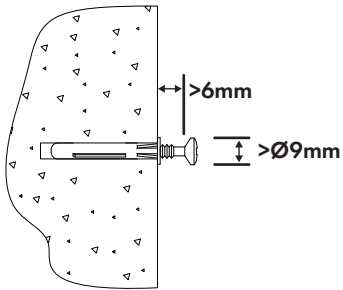


Install wall attachment screw using plug suited for wall construction. Screw head must be at least 9mm in diameter. Leave at least 6mm of screw thread visible.

Asenna kiinnitysruuvi käyttäen seinämateriaalille sopivaa asennustulppaa. Kiinnitysruuvien kannan halkaisijan on oltava vähintään 9mm. Jätä vähintään 6mm ruuvien kierrettä näkyviin.

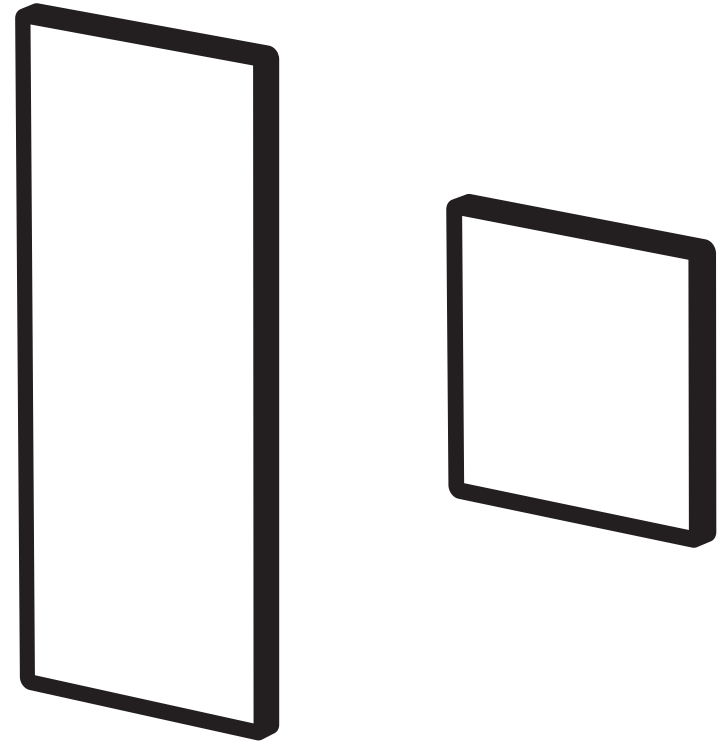
Montera fastsättningskrav för väggen med hjälp av lämplig plug för väggmaterialet. Skruvskalet skall vara åtminstone 9mm i diameter. Lämna minst 6mm synlig skruvgänga.

Die Befestigungsschraube mithilfe der für Wandmaterial geeigneten Montagedübel montieren. Der Durchmesser des Schraubenkopf muss mindestens 9 mm betragen. Mindestens 6 mm von dem Schraubengewinde sichtbar lassen.



WALL MIRROR 192A & B

Alvar Aalto 1939



artek

artek.fi

