



■ 保証について

- ・保証期間は、商品お買い上げ日より1年間です。
- ・安全上のご注意、本体貼付ラベル等の注意書に従った使用状態で保証期間内に故障した場合には無償修理とさせていただきます。
- ・修理不可能と判断した場合には商品交換とさせていただきます場合があります。

■ 修理を依頼される時

- ・保証期間中は、本保証書を添えてお買い上げ販売店までご持参ください。
- ・保証期間を過ぎている時は事前にお買い上げの販売店にご相談ください。
修理可能な場合にはお見積りの上、有償修理とさせていただきます。
- ・その他、修理に関するご相談は、お買い上げの販売店までお問い合わせください。

■ 保証の免責事項

保証期間内でも次の場合には原則として有償修理とさせていただきます。

- (1) 使用上の誤り及び不当な修理や改造による故障及び損傷。
- (2) お買い上げ後の取り付け場所移設、輸送、落下などによる故障及び損傷。
- (3) 火災、地震、水害、落雷、その他天災地変、異常電圧、指定外の電源使用(電圧、周波数)などによる故障及び損傷。
- (4) 車両、船舶等に搭載された場合に生じる故障及び損傷。
- (5) 施工上の不備に起因する故障や不具合。
- (6) その他法令、取扱説明書で要求される保守点検を行わない事による故障及び損傷。
- (7) 日本国内以外での使用による故障及び損傷。

■ 部品について

- ・修理のため取り外した部品は、特にお申し出がない限り弊社にて引き取らせていただきます。
- ・修理に際し、弊社品質基準に適合した純正外の部品を使用する場合があります。

<販売店記入欄>

販売店：

販売年月日： 年 月 日

担当：

◎ 内容にご不明な点がある場合は下記までお問い合わせください。

SANTA&COLE 日本代理店：Lynn Inkoop Ltd. / 有限会社リンインクープ
〒160-0064 東京都 新宿区 市谷仲之町 2-10 合羽坂テラス3F

Tel : 03-6323-8293 E-mail : info@lynnbelys.com / www.lynnbelys.com



SANTA & COLE

サンタアンドコール 日本発売元
 有限会社リンインクープ
 〒162-0064
 東京都新宿区市谷仲之町2-10 合羽坂テラス3F
 tel 03 6323 8293
 fax 03 6325 4509
 http://www.lynnbelys.com

取扱説明書

保管用

お客様へ

このたびは、照明器具をお買上げくださりまして誠にありがとうございます。
 ご使用前によくお読みの上、正しくお使いください。本説明書は必ず保管してください。

照明器具ご使用についての安全上のご注意

ご不明な点がありましたら
 販売店にご相談ください。

警告



- ◇器具を布・紙等でおおったり、揮発物等の燃えやすいものに近づけないでください。火災の原因となります。
- ◇器具の近くにストーブや温度の高くなる発熱体を置かないでください。火災の原因となります。



- ◇器具及び部品の改造をしないでください。落下・感電・火災の原因となります。
- ◇器具のすきまに、異物（金属類や燃えやすい物等）を差し込まないでください。感電・火災の原因となります。



- ◇点灯中及び消灯直後のランプ及びその周辺にさわらないでください。やけどの原因となります。



- ◇濡れた手で器具にさわらないでください。感電の原因となります。



- ◇器具のお手入れの際には、必ず電源を切ってください。
- ◇異常時（煙が出たり、変な臭いがする等）には、速やかに電源を切ってお買上げの販売店にご相談ください。

注意



- ◇照明器具には寿命があります。設置後およそ8～10年経過しますと外観に異常が無くとも内部の劣化は進行しています。3～5年に1回は、電気工事店等の専門家による点検を実施し、不具合がありましたら交換ください。（使用条件、使用環境で異なりますが、一般に照明器具の寿命の目安は10年です。）
- ◇周囲温度が高い場合、連続点灯時間が長い場合は寿命が短くなります。
- ◇明るく安全に使用していただくために、器具を定期的に（6ヶ月に1回程度）清掃、点検してください。器具のネジや部品のゆるみがないか、損傷、脱落、コードの痛みがないかお調べください。



- ◇可動部分のある器具は、可動範囲以上に無理に動かさないでください。
- ◇器具の保守・お手入れ等で、無理に器具を回転させたり、引っ張ったり、振動や衝撃を加えたりしないでください。
- ◇器具に直接水を勢いよくかけて洗わないでください。

保守とお手入れについて

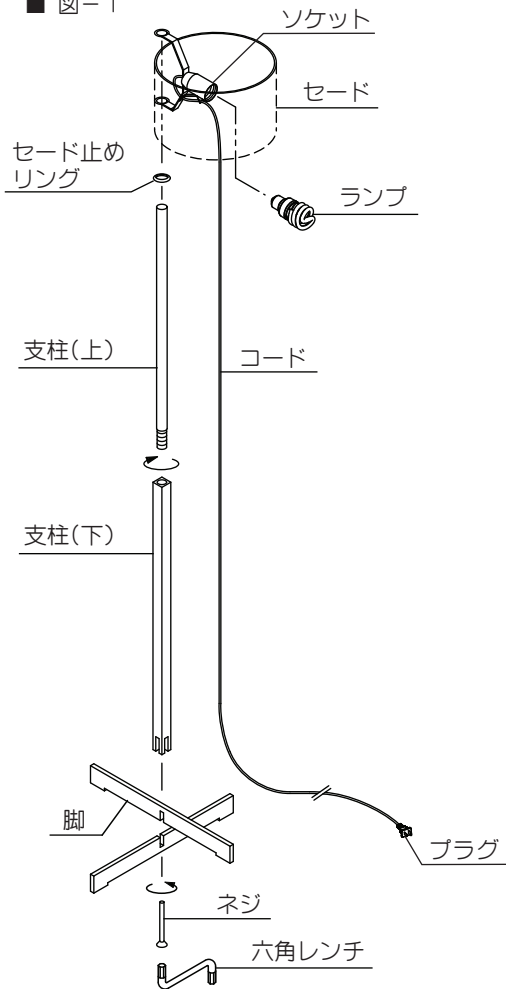
- ◇異常時（煙が出たり、変な臭いがする等）には、速やかに電源を切ってお買上げの販売店にご相談ください。
- ◇器具のお手入れの際には、必ず電源を切り、ランプ及びその周辺が冷めてから行なってください。
- ◇ガソリンやシンナー、ベンジン等の揮発物でふいたり、殺虫剤をかけたりしないでください。変色・破損の原因となります。
- ◇器具が汚れた場合は、やわらかい布を中性洗剤に浸し、よくしぼってふきとり、乾いたやわらかい布で仕上げてください。
- ◇ガラス・陶磁器類はこわれやすい材料です。お取扱いの際には両手で静かに行ってください。
- ◇明るく安全に使用していただくために、器具を定期的に（6ヶ月に1回程度）清掃、点検してください。
- ◇お読みになりましたらこの取扱説明書はいつでも見られる所に大切に保管してください。



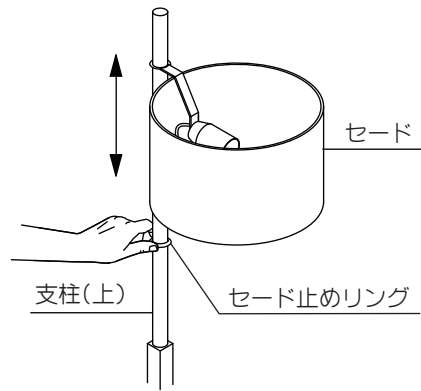
愛情点検

各部の名称と組立かた

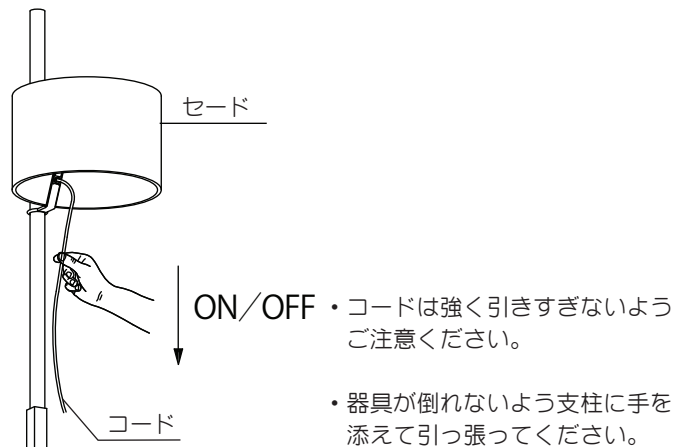
■ 図-1



■ 図-2



■ 図-3



■ 組立方法

- 床などの安定した場所でご使用ください。
 - 器具傾きの原因になりますので、脚でコードを踏まないようにご注意ください。
- 脚中央の凹部を組合せたあと、支柱（下）の切れ込みにセットします。中央の開いている穴にネジを入れ、付属の六角レンチで締め付けてください。（図-1）
 - 支柱（上）のネジ部分を支柱（下）の穴にねじ込んでください。（図-1）
 - 支柱（上）にセード止めリングを通し、その後セードを通してください。（図-1）
 - 本器具はセードの位置を調節できます。セード止めリングを移動させ、セードをお好みの位置に調節してください。（図-2）
 - ※セード止めリングは2本付属しています。1本は予備として保管してください。
 - ランプをソケットにねじ込んでください。器具に表示されている種類およびワット数以下のものをご使用ください。
 - ※ランプの取付け、取外しは樹脂部を持って行ってください。やむをえず、発光管を持つて行う場合は強く握らないでください。

- プラグをコンセントに差し込んでください。
 - ランプの点灯・消灯は、セード近くのコードを引っ張り行ってください。（図-3）
 - プラグを抜くときは、コードを引っ張らずにプラグを持ってコンセントから抜いてください。
 - 長期間ご使用にならない場合は、コンセントからプラグを抜いておいてください。

■ 使用上の注意

- 器具に布や紙などをかぶせないでください。
- 器具を傾けた形での点灯はお避けください。
- 器具の近くではラジオやテレビなどの音響、映像機器に雑音が入ることがあります。
- 器具の近くではリモコン機器（エアコンなど）のリモコンが動作しにくくなる場合があります。
- 調光（明るさの調節）はできません。
- 天然素材を使用しているため、木目や色が多少異なる場合があります。

定格表

カタログ番号	色	定格電圧 周波数	入力電流	消費電力	光源	質量
TMM NT-BG	本体:オーク セード:ハーフジュ	100V 50/60Hz	0.22A	12W	E26 電球形蛍光ランプ 12W×1 (EFD15E・L/D)	0.6kg
TMM NT-WT	本体:オーク セード:和付					
TMM WL-BG	本体:ウォールナット セード:ハーフジュ					
TMM WL-WT	本体:ウォールナット セード:和付					

本品の規格および外観は改良のために予告なしに変更することがありますので、ご了承ください。