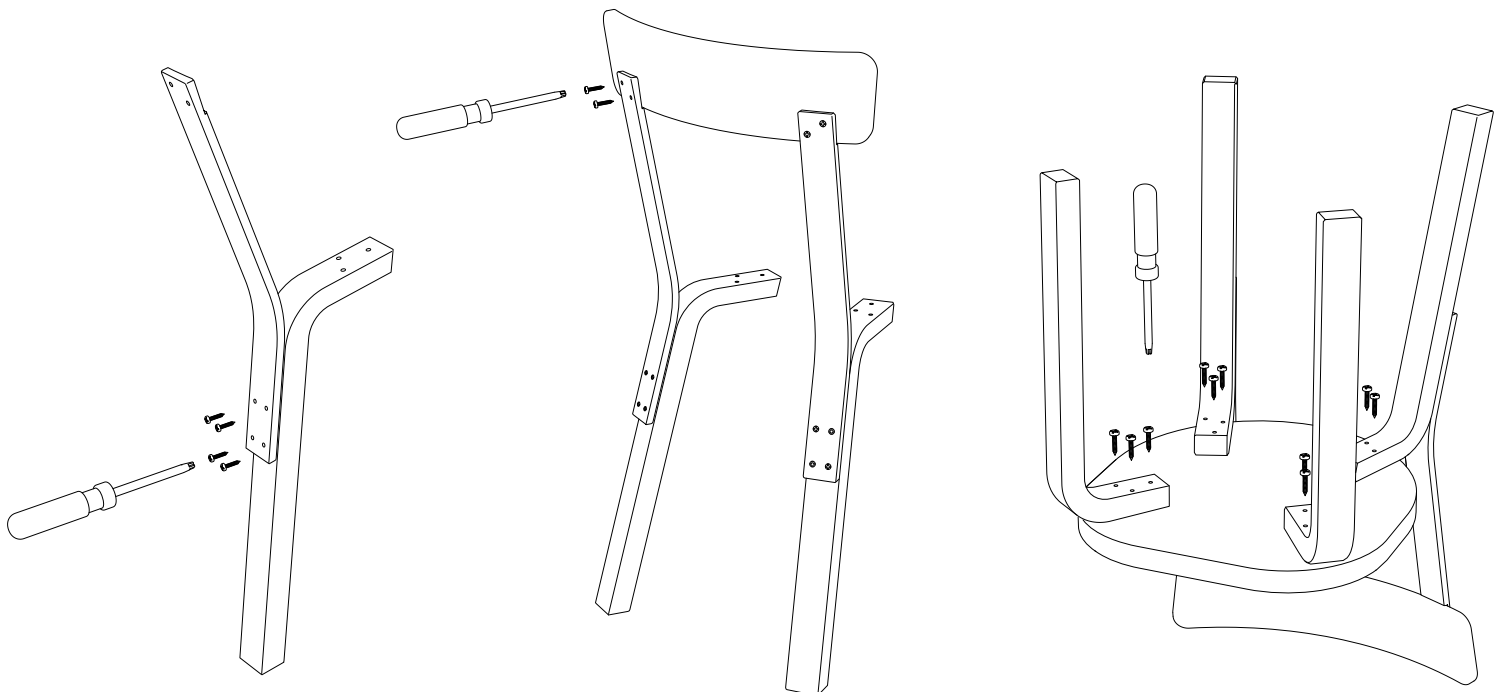
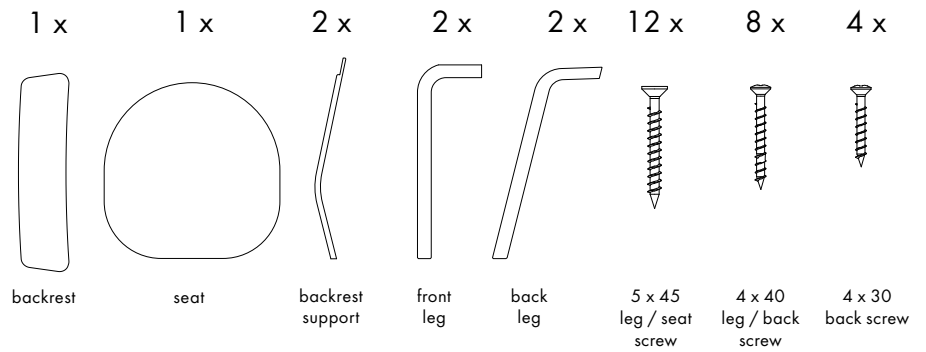
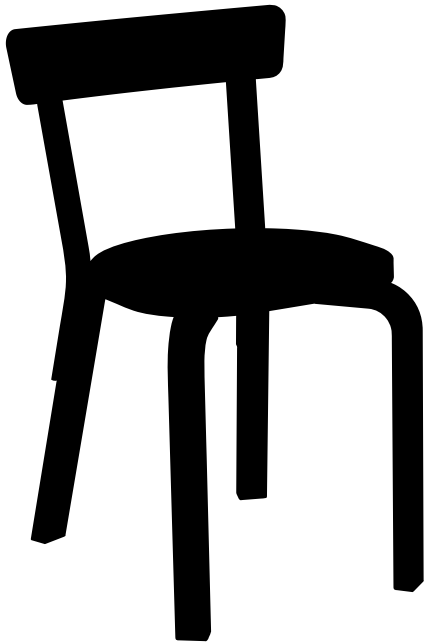


CHAIR 69

Design Alvar Aalto 1933 - 1935

artek



Note: Tighten the rear leg screws to the seat after attaching the back.

Huomio: Kiristä takajalkojen ruuvit istuimeen vasta selkänojan kiinnittämisen jälkeen.